



SERVIÇO:
 LOCAL:
 PROCESSO SISLOG:
 PERÍODO DA COLETA DE
 PREÇO:

ORÇAMENTO DE RESTAURAÇÃO DA RODOVIA GO-151
 ESTADO DE GOIÁS
 106364 (SEI 202400005019995)
 20/05/2024 à 05/06/2024

MAPA DE COTAÇÃO

CÓDIGO	DESCRIÇÃO DO MATERIAL	IDENTIFICAÇÃO DOS FORNECEDORES				Preço Adotado (Média > Mediana > Menor), conforme Decreto nº 9.900 07/07/2021	DESVIO PADRÃO (DP)	COEFICIENTE DE VARIAÇÃO (CV)	LIMITE INFERIOR (LI)	LIMITE SUPERIOR (LS)	PREÇO UNITÁRIO (MEDIANA)	
		Fornecedor	FORNECEDOR A	FORNECEDOR B	FORNECEDOR C							
		Razão Social:	SR TRADE INDÚSTRIA E COMÉRCIO LTDA. (MARVITEC)	LISY SOLUÇÕES EM METALURGIA LTDA.	SINAL+ CONSTRUÇÃO/ SINALIZAÇÃO/ PROJETOS (MARANGONI)							
		CNPJ:	00.221.068/0001-09	00.840.186/0001-97	52.770.005/0001-05							
		Nome do Contato:	Karina Xavier	Carolina Amorós	Heller Gentil							
		Data do Contato:	20/5/2024	20/5/2024	5/6/2024							
		E-mail do Contato:	vendas6@marvitec.com.br	lisy.comercial@lisy.com.br	heller.marangoni@gmail.com							
		Telefone:	(11) 2303-0204/ (11) 98559-7049	(11) 99763-0359/ (11) 97310-6150/ (11) 4375-4640/ (11) 4375-	(19) 3805-9600/ (18) 99627-4038							
		UNIDADE	VALOR UNITÁRIO	VALOR UNITÁRIO	VALOR UNITÁRIO							
COT 001	DEFENSA METÁLICA TIPO N2 A W2 (CERTIFICADA: ABNT NBR 15486:2016)	M	R\$ 321,00	R\$ 302,00	R\$ 164,01	R\$ 262,34	MÉDIA (M)	85,68	32,66%	R\$ 176,65	R\$ 348,02	302,00

OBS.:

>>Foram considerado os preços sem transporte para a retirada do material na loja ou indústria.

>>Para a Média Saneada segue um tratamento estatístico dos dados coletados onde retira-se os valores com grande variação de preços para a elaboração da média.

*Quando o CV <= 25%, temos amostra homogênea

*Quando o CV > 25%, temos amostra heterogênea (nesse caso desconsidera os valores fora dos limites inferior e superior para o cálculo da média saneada)

FÓRMULAS:

$CV = DP / M \times 100$	$LI = M - DP$	$LS = M + DP$
--------------------------	---------------	---------------

>>Como o coeficiente de variação foi superior a 25%, o coeficiente indica presença de valores extremos afetando a média, situação em que se recomenda o uso da mediana como critério de definição do preço médio saneado.

Karinne de Carvalho Mendes
 Engenheira Civil - CREA 11885/D-GO



SR Trade Indústria e Comércio Ltda

Defensas Metálicas, Atenuadores de Impacto, Pórticos,
Telas Anti Ofuscantes, New Jersey em Aço, Perfil C
Rua: Sisa, 608 - Cumbica - São Paulo- Guarulhos / SP
CEP-07221-030 CNPJ: 00.221.068/0001-09 INSC. EST:
336.648.077.110

Proposta comercial

Cliente: **AGENCIA GOIANA DE INFRAESTRUTURA E TRANSPORTES (002942/01)**
Endereço: AV GOV JOSE LUDOVICO DE ALMEIDA 20 BR-153 - KM 3,5
Município/U.F.: GOIANIA/GO Cep: 74.775-013
Telefone: 62 3265-4029 Fax: 3265-4071
Contato: KARINNE E-mail: karinne.mendes@goinfra.go.gov.br

Proposta
042382
20/05/24

Item	Código	Descrição	UN	Qtde	V.Unit	Ipi	V.Total
01	CJV000003000016	CJV PERFILC CJ. DE POSTES METALICA PASSCO N2AW2	CJ	7.540,00	321.00	0.00	2,420,340.00
					Valor de Mercadorias		2,420,340.00
							TOTAL de IPI (+) 0.00
							Valor de Desconto (-) 0.00
							Valor de Frete (+) 0.00
							VALOR TOTAL 2,420,340.00

Principais Clientes:





SR Trade Indústria e Comércio Ltda

Defensas Metálicas, Atenuadores de Impacto, Pórticos,
Telas Anti Ofuscantes, New Jersey em Aço, Perfil C
Rua: Sisa, 608 - Cumbica - São Paulo- Guarulhos / SP
CEP-07221-030 CNPJ: 00.221.068/0001-09 INSC. EST:
336.648.077.110

Proposta comercial

CONDIÇÕES COMERCIAIS: PESO TOTAL APROXIMADO DOS MATERIAIS DESTA PROPOSTA: 106.615 KG

IPI: / ICMS:19% / ICMS:1,65% / COFINS:7,60%

FATURAMENTO: APOS ANALISE COM FINANCEIRO

RETIRA:10 A 15 DIAS APOS O RECEBIMENTO DO PEDIDO / PODENDO ANTECIPAR

FRETE: FOB (Material a ser retirado pelo cliente em nossa fabrica em Guarulhos - SP)

VALIDADE: 05 DIAS / NCM: 7308.90.10

Os precos sofrerao reajustes caso tenha alteracao no preco do aco

KARINA XAVIER / SETOR COMERCIAL

11 2303-0204 / 9 8559-7049 / E-MAIL: vendas6@marvitec.com.br

Prazo Pagamento: ORCAMENTO

Reajuste: Os preços sofrerão reajustes caso sejam criados novos impostos, alterações de alíquotas e/ou alteração nos preços do aço.

Principais Clientes:



PROPOSTA TÉCNICA/COMERCIAL

DATA	20/05/2024
PROPOSTA Nº:	24058-00
REF.	E-mail
DATA REF.:	20/05/2024

Cliente: GOINFRA - Agência Goiana de Infraestrutura e Transportes**Contato:** KARINNE DE CARVALHO MENDES**Depart.:** ENGENHEIRA CIVIL - PL-GECOB**Telef.:** (62) 3265-4029**Celular:** () -**Cidade:** GOIÂNIA**Estado:** GO**E-mail:** tayna.sa@goinfra.go.gov.br**Projeto:** FORNECIMENTO DE DISPOSITIVOS DE CONTENÇÃO VIÁRIA PARA PROJETO DA EMPRESA GOINFRA - Agência Goiana de Infraestrutura e Transportes NA CIDADE DE GOIÂNIA NO ESTADO DE GO.

Item	Cód	Descrição	Und.	Quant.	Preço Unit.	Preço Total
1	N2AW2MREP	Dispositivo de Contenção Longitudinal tipo Defesa Metálica Dupla Onda Simples para grama, solo ou asfalto, modelo Mega Rail ep Ensaída e Certificada de acordo com a Norma Europeia EN1317:1,2 e Brasileira ABNT NBR 15486:2016 no Nível de Contenção ALTO H1, índice da severidade de impacto ASI Classe A (<=1,0) e largura de trabalho classe W2 (<=0,8m). Módulo múltiplo de 4 metros. Postes instalados a cada 4m.	M	7.542	R\$ 302,00	R\$ 2.277.684,00

NOTAS	Total de Materiais	R\$	2.277.684,00
- MATERIAL A SER RETIRADO EM NOSSA FÁBRICA EM ARAÇARIÇUAMA - SP	Frete	R\$	-
	Total	R\$	2.277.684,00

OBSERVAÇÕES	CONDIÇÕES COMERCIAIS
	PAGAMENTO 30 dias
	ICMS 19,0%
	Frete FOB
	Descarregamento Incluso
	Prazo de Entrega 15/20 DIAS - Vide obs. 06
	Validade da Proposta 30/06/2024
	Benefício Fiscal

CONDIÇÕES GERAIS

01) IMPOSTOS INCLUSOS NOS PREÇOS : IPI - 0%; PIS/COFINS - 9,25% E ICMS - 19%, CORRESPONDENTE A ALÍQUOTA INTERNA DO ESTADO DE GOIÁS À SER PRATICADA À PARTIR DE 01/ABRIL/2024, DE ACORDO COM A LEI ESTADUAL N.º 22.460/2023 DO ESTADO DE GOIÁS;

02) PRODUTOS PADRÃO ABNT NBR 6971:2012/ 6970:2012 OU ABNT NBR 15486:2016 - EN1317 COM REVESTIMENTO GALVANIZADO POR IMERSÃO À QUENTE ABNT NBR 6323 OU EN1461;

03) REAJUSTAMENTO : SALVO ALTERAÇÕES E/OU CRIAÇÕES DE ALÍQUOTAS E/OU IMPOSTOS, ASSIM COMO ALTERAÇÃO NOS PREÇOS DOS INSUMOS QUE VENHAM COMPROMETER O EQUILÍBRIO ECONÔMICO/FINANCEIRO DOS PREÇOS APRESENTADOS, PARA PEDIDOS CONFIRMADOS DENTRO DA VALIDADE DA PROPOSTA E PARA MATERIAIS FATURADOS ATÉ O DIA 31/10/2024, OS PREÇOS APRESENTADOS SÃO FIXOS E IRREAJUSTÁVEIS;

04) MARCA E GARANTIA : PRODUTOS MARCA "LISY" COM GARANTIA DE 5 (CINCO) ANOS CONTRA DEFEITOS DE FABRICAÇÃO E CONTRA CORROSÃO QUE POSSA COMPROMETER ESTRUTURALMENTE OS PRODUTOS, SALVO POR DANOS MECÂNICOS CAUSADOS NOS MESMOS;

05) OS PREÇOS APRESENTADOS NA PRESENTE PROPOSTA, REFEREM-SE AO FORNECIMENTO COMPLETO DOS MATERIAIS, NÃO ESTANDO INCLUSA A INSTALAÇÃO DOS MESMOS;

06) PRAZO MÉDIO ATUAL DE ENTREGA DE 15/20 DIAS, APÓS O ENVIO E APROVAÇÃO DO SEU PEDIDO/ORDEM DE COMPRAS, EXCETO POR EVENTUAL PARALISAÇÃO DA UNIDADE FABRIL, POR FORÇA DE ORIENTAÇÃO/DECRETO POR CONTA DA PANDEMIA DO COVID-19 E/OU DESABASTECIMENTO DE ENTREGA DO AÇO POR PARTE DAS USINAS SIDERÚRGICAS.

07) OS PREÇOS UNITÁRIOS COTADOS SÃO VÁLIDOS PARA A AQUISIÇÃO DO TOTAL COTADO E NAS SUAS RESPECTIVAS QUANTIDADES. CASO A OPÇÃO SEJA A AQUISIÇÃO SEPARADA DOS ITENS, OS PREÇOS UNITÁRIOS PODERÃO SOFRER REVISÕES.



08) DADOS CADASTRAIS DA PROPONENTE:

RAZÃO SOCIAL - LISY SOLUÇÕES EM METALURGIA LTDA.

ENDEREÇO - ESTRADA SENADOR JOSÉ ERMIRIO DE MORAES, 05 BAIRRO PAIOL - ARAÇARIGUAMA - SÃO PAULO - CEP. 18147-970

CNPJ N.º 00.840.186/0001-97

INSCRIÇÃO ESTADUAL N.º 734.002.590.117;

Carolina Orives L. Amorós

Eng. Civil

Celular: +55 (11) 99763.0359 / (11)97310.6150

Telefone: +55 (11) 4375.4640 / (11) 4375.4670

E-mail: lisy.comercial@lisy.com.br



Carolina Amorós
Engenheira Civil

Cinco Representações

Alexandre Bruno dos Santos

Representante Lisy GO/DF/TO

Celular: +55 62 98300.8000

E-mail: cincorepresentacoes@gmail.com

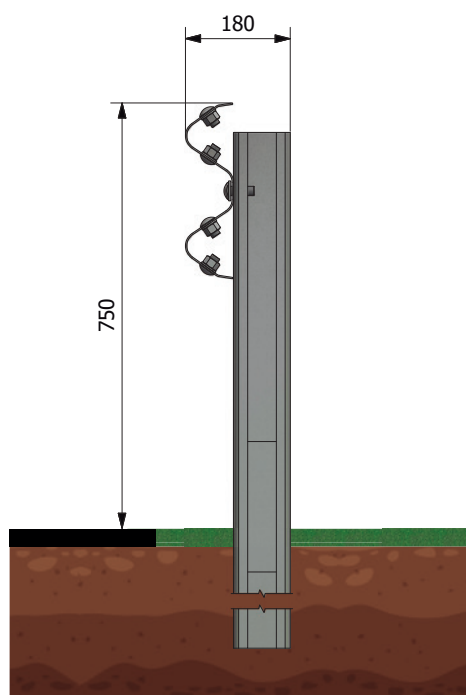


N2 A W2 / H1 A W3 / L1 A W3 MegaRail ep

DISPOSITIVO DE CONTENÇÃO LONGITUDINAL TIPO DEFENSA METÁLICA SIMPLES PARA INSTALAÇÃO EM LATERAIS



Dispositivo de Contenção Longitudinal, tipo Defesa Metálica, lateral para solo, grama ou asfalto, tipo **N2 A W2** e **H1/L1 A W3** modelo **MegaRail ep**, ensaiado e certificado de acordo com a Norma Europeia EN1317:1,2 e Brasileira ABNT NBR 15486:2016 no nível de contenção **NORMAL N2** e **ALTO H1**, índice da severidade de impacto **ASI** classe **A** ($\leq 1,0$), largura de trabalho classe **W2** ($\leq 0,8$ m) e **W3** ($\leq 1,0$ m), constituído por Lâmina Dupla Onda de 4,0 m; Poste "C" A = 1500 mm, instalado a uma distância de **4,0 m**; Reforço "U" do Poste A = 230 mm; Plaqueta retangular; Parafusos M16 com porcas e arruelas.

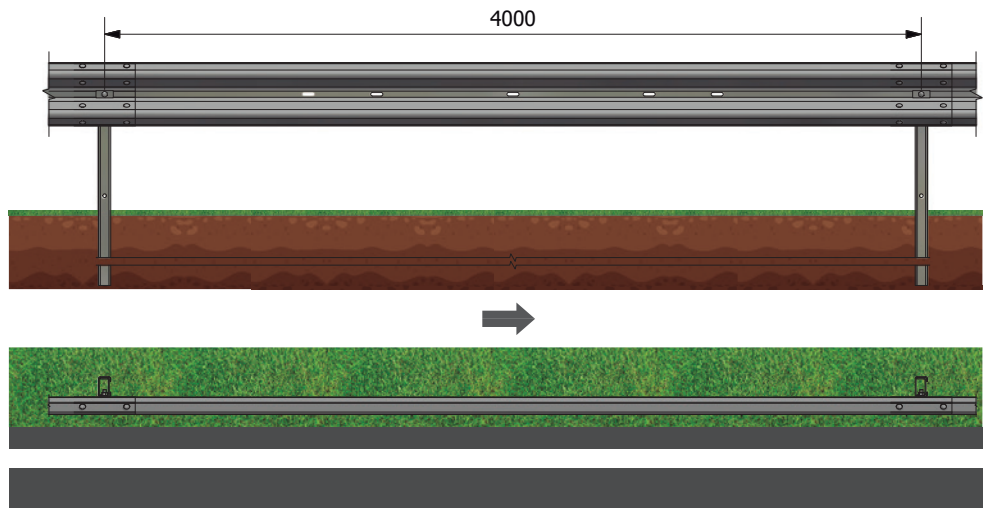
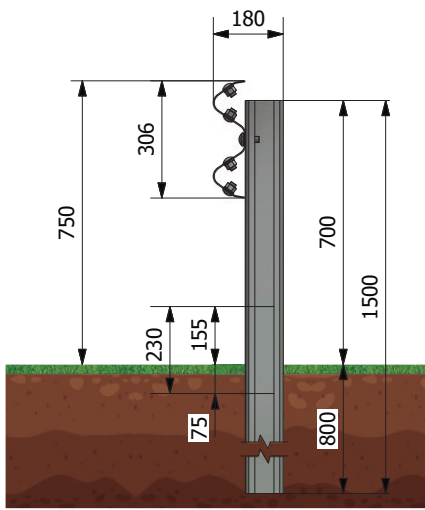


DESEMPENHO		
Nível de Contenção	N2	H1 / L1
Índice da Severidade de Impacto - ASI	A - ($\leq 1,0$)	A - ($\leq 1,0$)
Largura de Trabalho - W	W2 - 0,8 m - ($\leq 0,8$ m)	W3 - 1,0 m - ($\leq 1,0$ m)
Intrusão do Veículo - VI	-	VI5 - 1,6 m - ($\leq 1,7$ m)
Deflexão Dinâmica - D	0,70 m	0,90 m
Número Certificado CE	548/2131/CPR/2016	H1: 521/2131/CPR/2016 L1: 565/2131/CPR/2017

CARACTERÍSTICAS	
Altura máxima do sistema desde o nível de rolagem	0,75 m
Largura máxima do sistema	0,18 m
Múltiplo do módulo	4,00 m
Distância entre os postes	4,00 m
Comprimento ensaiado sem terminais	48,00 m

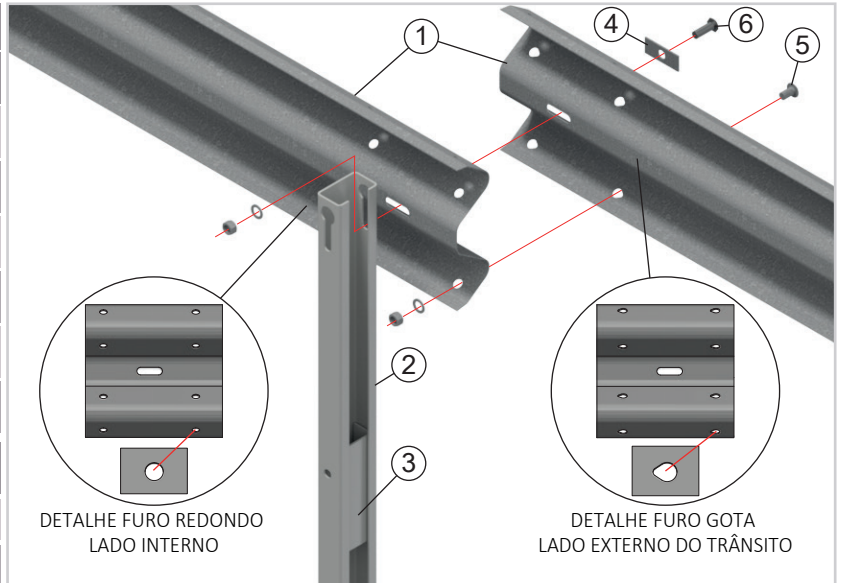
ENSAIOS DE IMPACTO NÍVEL NORMAL N2 E ALTO H1/L1 - EN1317 - ABNT NBR 15486:2016

Ensaio	Tipo	Veículo	Peso (Kg)	Velocidade (km/h)	Ângulo (°)	Energia (kj)
AISICO 1411	TB11	Carro	900	100	20	41
AISICO 1433	TB32	Carro	1.500	110	20	82
AISICO 1412	TB42	Caminhão	10.000	70	15	127



COMPOSIÇÃO DO CONJUNTO DE 4M

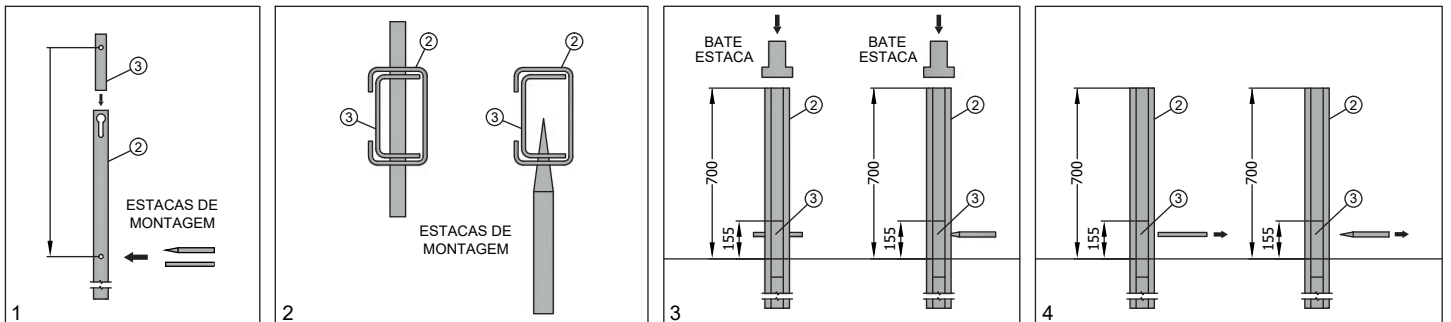
POS.	DESCRIÇÃO	QUANT.
1	Lâmina Dupla Onda de 4,0 m	1
2	Poste "C" A = 1500 mm	1
3	Reforço "U" do Poste A = 230 mm	1
4	Plaqueta retangular	1
5	Parafuso M16 x 27 mm cabeça redonda c/ Porca e Arruela	8
6	Parafuso M16 x 45 mm cabeça sextavada c/ Porca e Arruela	1



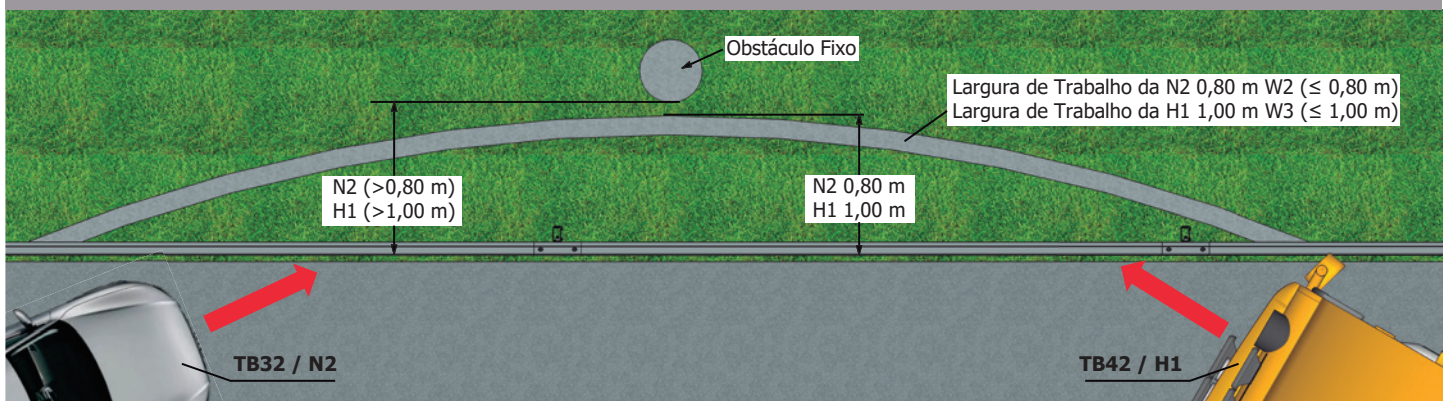
TORQUE DOS ELEMENTOS DE FIXAÇÃO

Tipo de Parafuso	Nm Mín.	Nm Máx.
M16	70	140

FASES DE INSTALAÇÃO DO REFORÇO DO POSTE



LARGURA DE TRABALHO - W - ENSAIO TB32 (N2) E TB42 (H1)



Re: Orçamento de defesa metálica para o projeto de Restauração Asfáltica da Rodovia GO-326 (entre Anicuns e Sanclerlândia)

Heller Gentil <heller.marangoni@gmail.com>

qua 05/06/2024 18:47

Para:Karinne de Carvalho Mendes <karinne.mendes@goinfra.go.gov.br>;

Karinne, boa tarde!
Tudo bem?

Desculpa a burocracia no processo, vou te informar o preço e amanhã entro em contato com a sede pra formalizar a proposta.

Defensa certificada modelo N2W2 - R\$164,01 o metro.

Assim você já consegue ter valor para se parametrizar ai na elaboração do orçamento.

04	CJ DE PERFIS P/ DEFENSA CERTIFICADA BMS4BR-N2 (N2AW2)	7308.90.10		MT	7.426,00	164,01	1.217.938,26
	14852 CONJUNTO DE FIXACAO TBC CLASSE 5.8 M16 X 30 MM						
	1857 CONJUNTO DE FIXACAO CRF - 11,75 CLASSE 5.8 M16						
	1857 PERFIL W 4M METALICO BMS4PR-H1						
	1857 PLAQUETA METALICA CURVA - 140119						
	1857 ARRUELA QUADRADA - 110119						
	1857 PERFIL C-120 C/ 1500MM BMS4BR N2 - 021122 - N2AV						

Obrigado Karinne.
Fico a disposição!

Heller Gentil
Representante Comercial GO/MS

(18) 99627-4038
heller.marangoni@gmail.com
www.marangoni.com.br

Em seg., 20 de mai. de 2024 às 14:36, Karinne de Carvalho Mendes <karinne.mendes@goinfra.go.gov.br> escreveu:

Boa Tarde, Heller!

Conforme contato telefônico, a Agência Goiana de Infraestrutura e Transportes – GOINFRA, nas atribuições delegadas a esta gerência, vem por meio desta solicitar cotação dos seguinte material conforme anexo:

Favor envia a proposta para a **Fornecimento de Dispositivo de contenção longitudinal, certificado segundo a ABNT NBR 15486:2016, Tipo: N2 a W2 - defesa metálica (quantidade: 7.540,00 m).**

Não considerar a entrega/ frete do produto e sim a retirada do mesmo junto ao fornecedor.